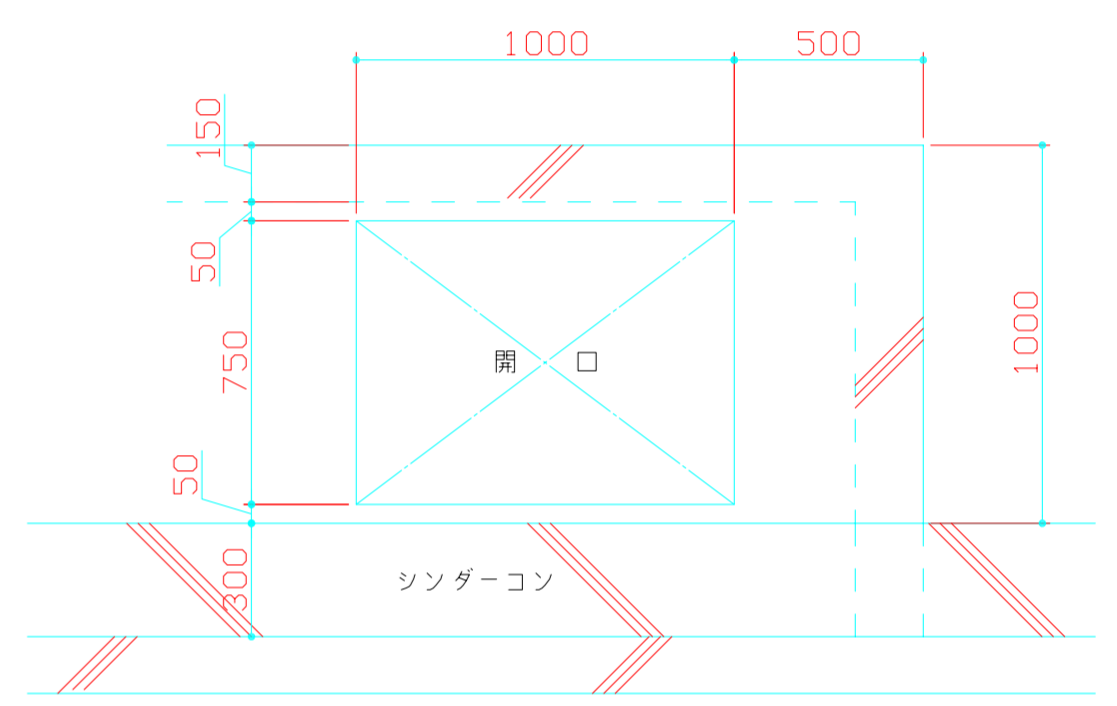
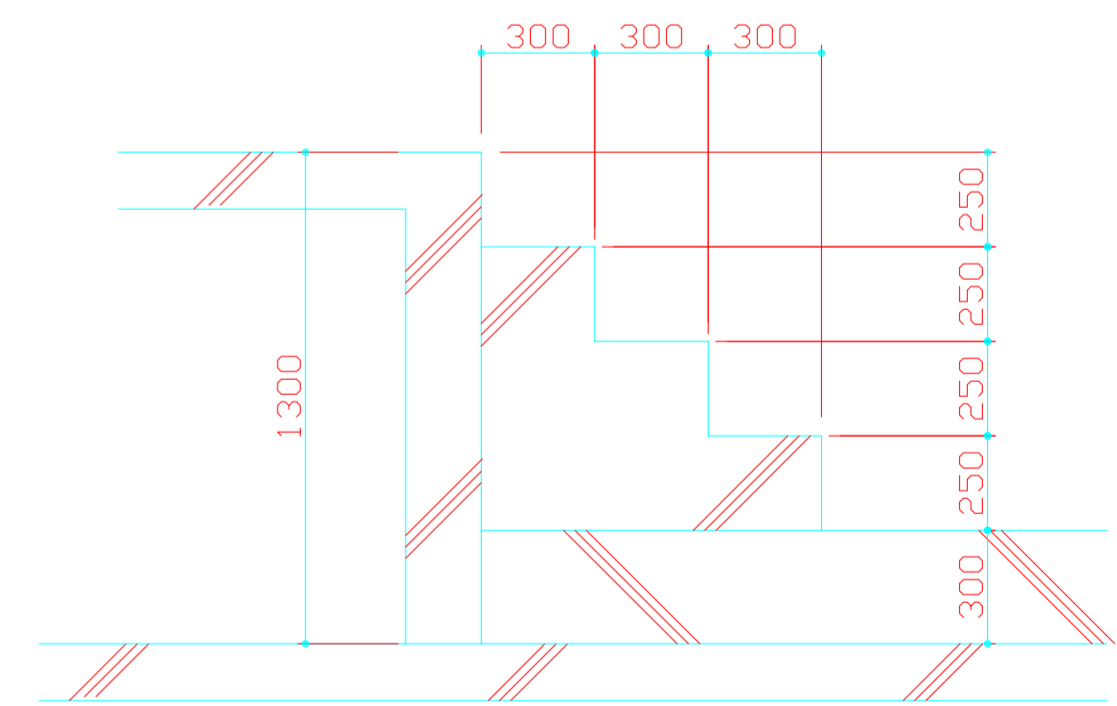


A部分断面詳細



B部分断面詳細



階段部分詳細

概要	設計年月日	変更年月日	承認	設計	製図	工事名称	図面番号
						筑波研究学園都市ショッピングセンター(仮称)新築工事	3018
						図面名	縮尺
						東電借室平面図	S = 1:20