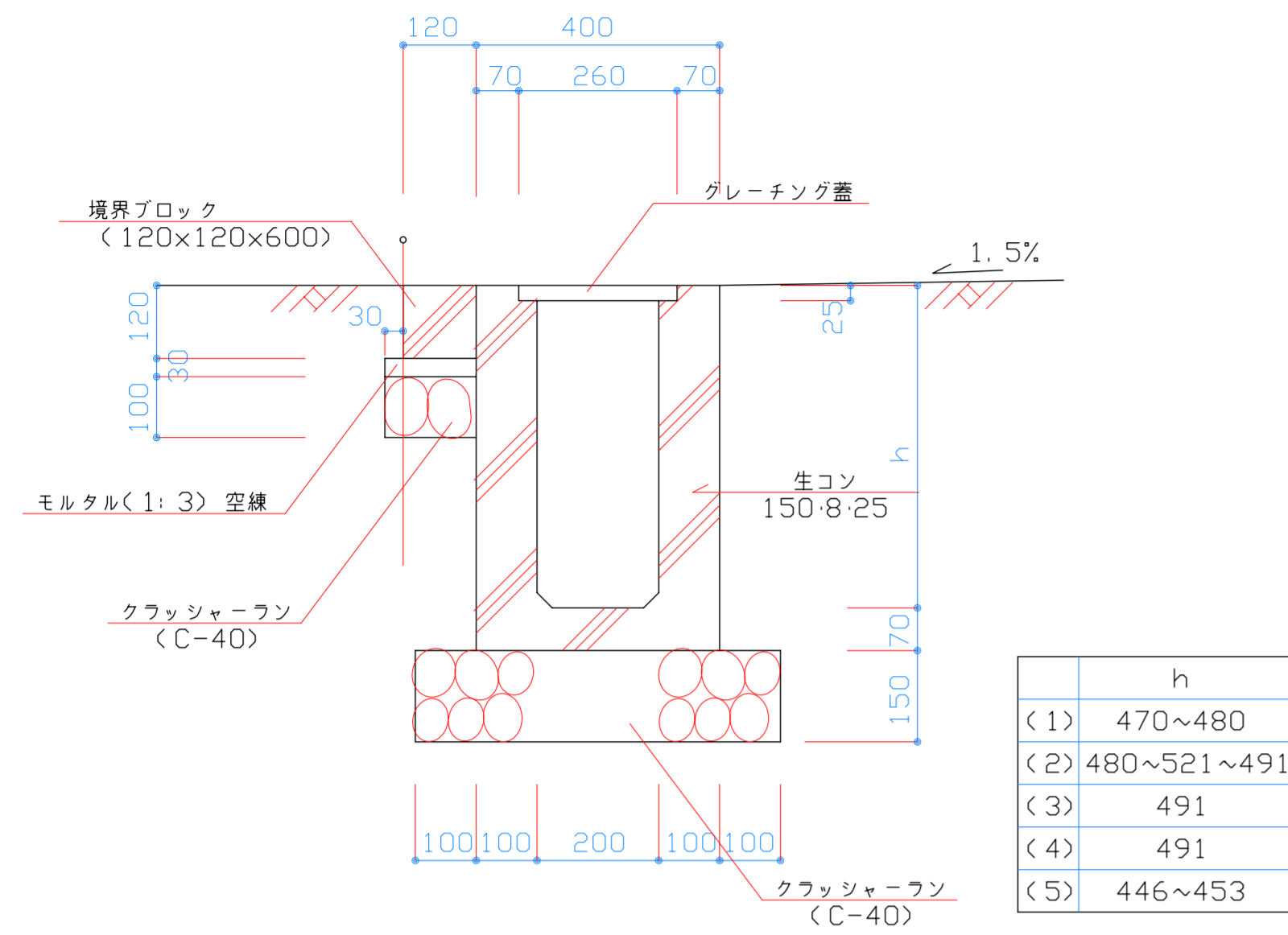
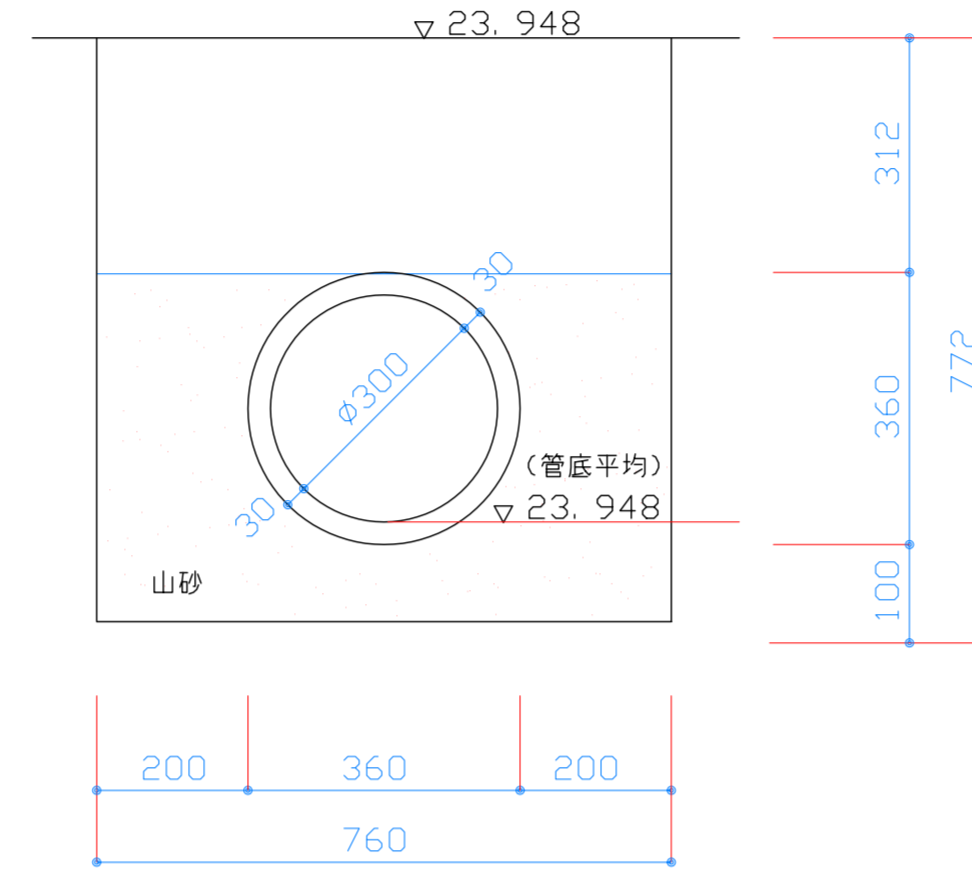


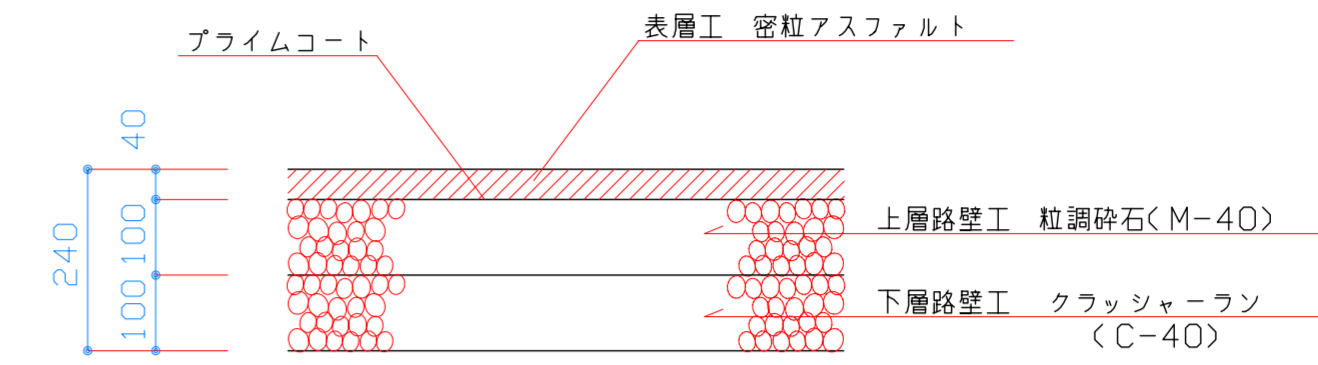
境界ブロック及びU型側溝



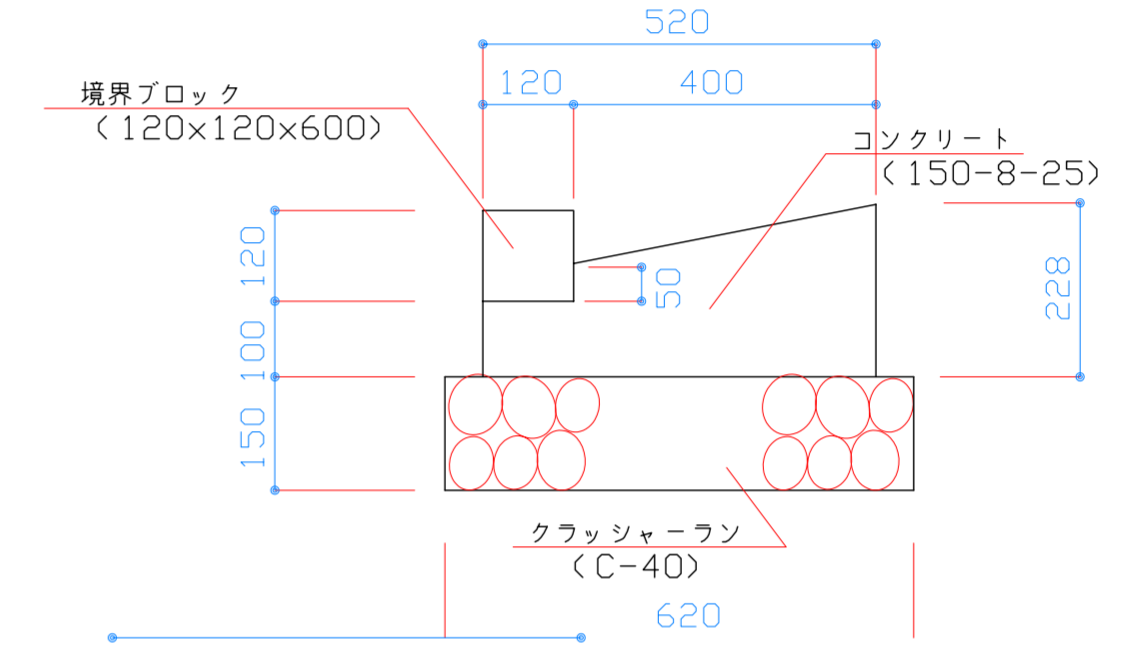
暗梁



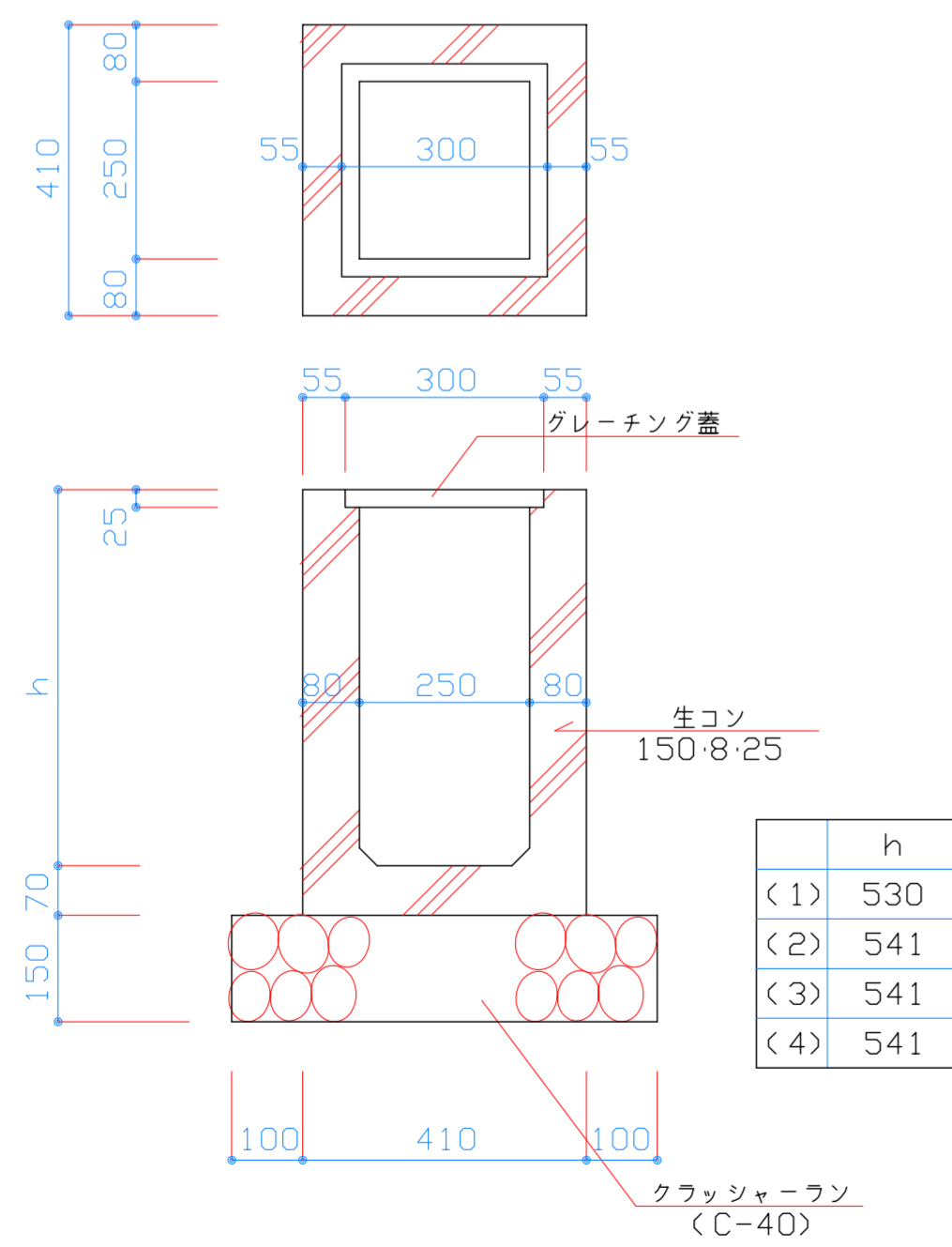
舗装標準図



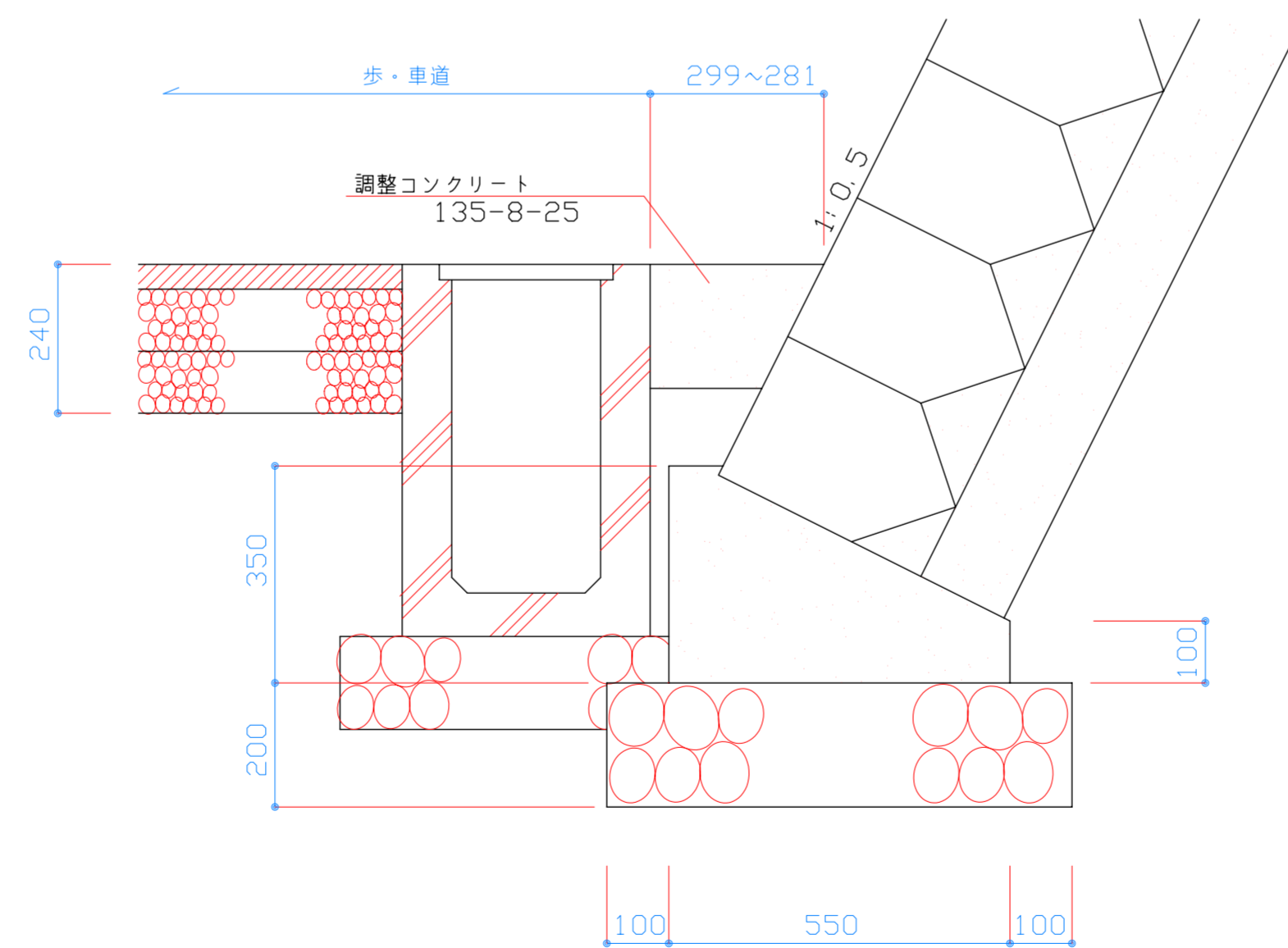
L型側溝



集水桝



調整コンクリート



車止
(上下可動式)

