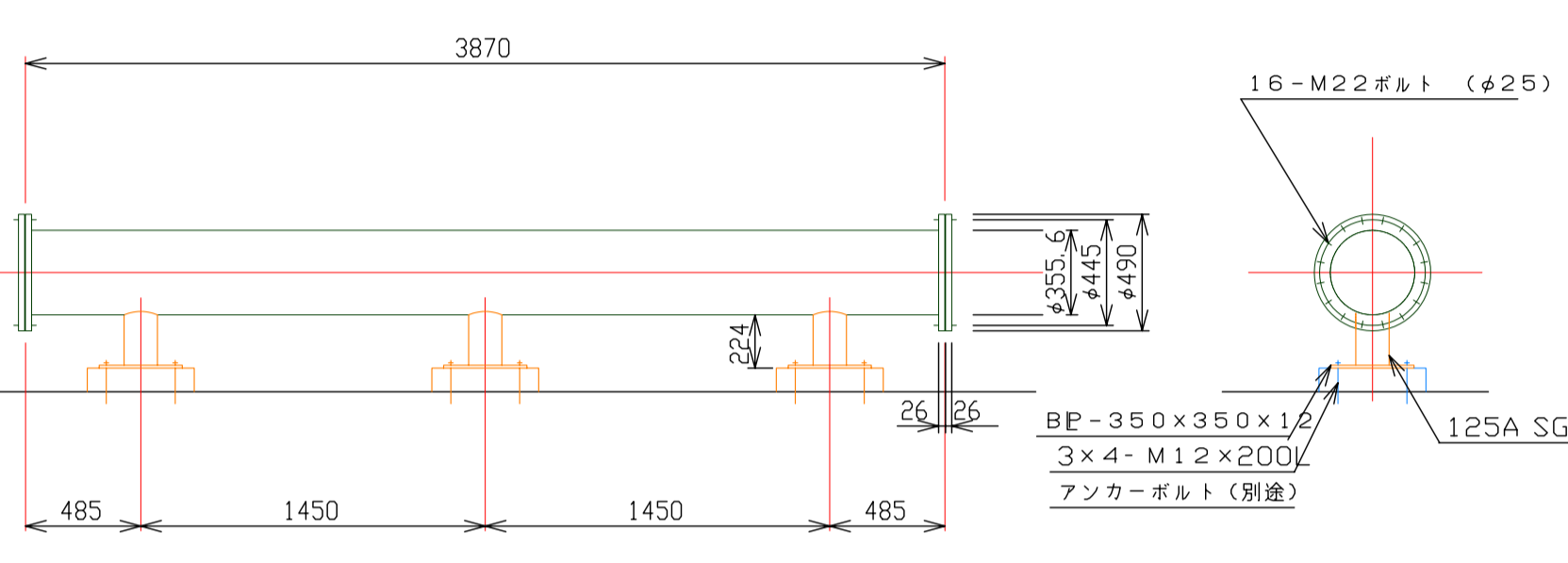


S=1/30

冷水水ヘッダー	
型番	CWSH-S-1 製作台数 1基
寸法	φ318.5×3749L
材質	300A SGP 6.9t JIS G 3452
ノズルネット	SGP JIS G 3452
フランジ	本体 SS400 10kφ JIS G 3101 接続部 SS400 10kφ JIS G 3101
ソケット	SS400 JIS G 3101
架台	100A SGP 3本 JIS G 3452
バルブ	
防錆処理	本体 溶融亜鉛メッキ仕上 JIS H 8641 架台 溶融亜鉛メッキ仕上 JIS H 8641
適用法規	圧力容器適用外
圧力	最高使用圧力 MPa
付属品	溶解栓 2個

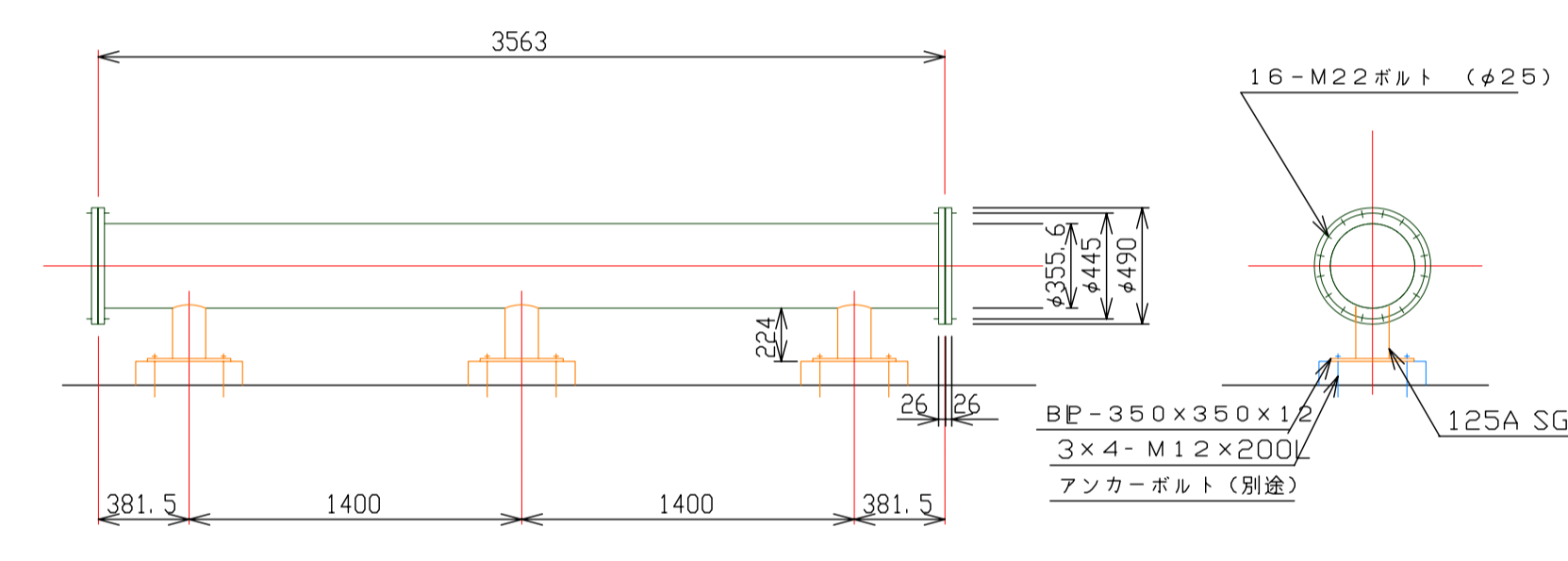
50-127/CH-C2492



S=1/30

冷水水ヘッダー	
型番	CWRH-S-1 製作台数 1基
寸法	φ355.6×3870L
材質	350A SGP 7.9t JIS G 3452
ノズルネット	SGP JIS G 3452
フランジ	本体 SS400 10kφ JIS G 3101 接続部 SS400 10kφ JIS G 3101
ソケット	SS400 JIS G 3101
架台	125A SGP 3本 JIS G 3452
バルブ	
防錆処理	本体 溶融亜鉛メッキ仕上 JIS H 8641 架台 溶融亜鉛メッキ仕上 JIS H 8641
適用法規	圧力容器適用外
圧力	最高使用圧力 MPa
付属品	溶解栓 2個

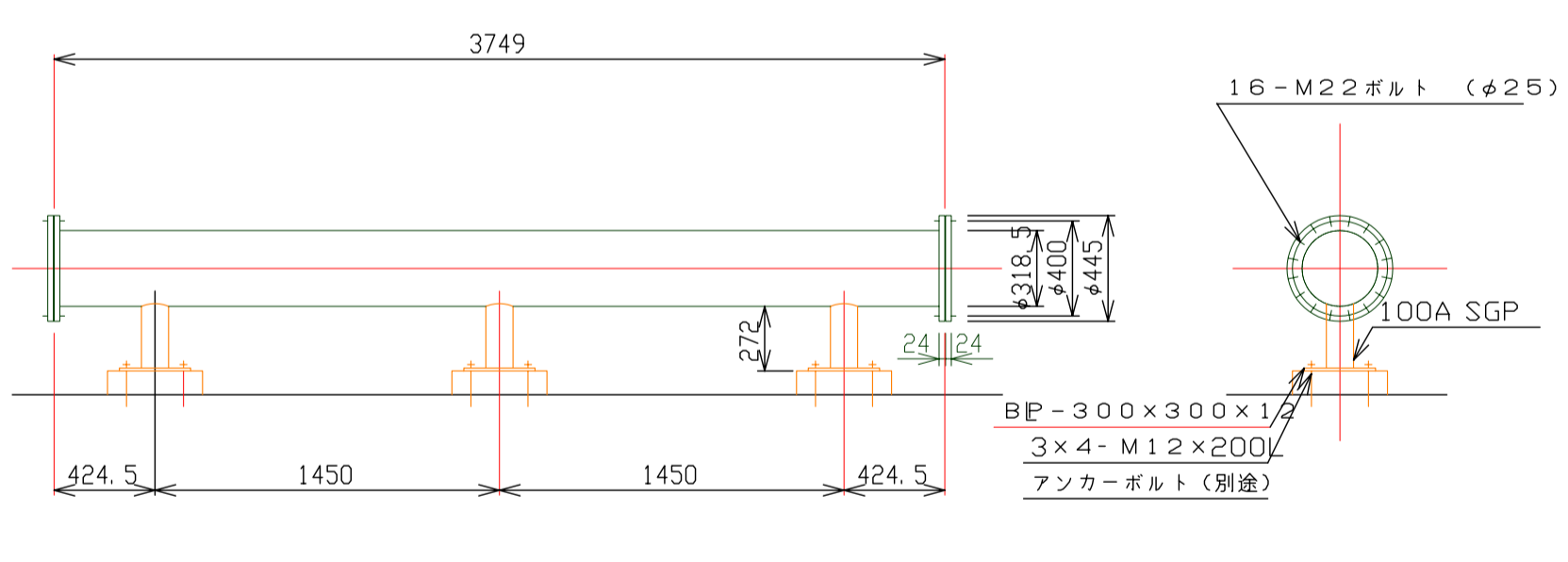
50-127/CH-C2492



S=1/30

冷水水ヘッダー	
型番	CWRH-S-2 製作台数 1基
寸法	φ355.6×3563L
材質	350A SGP 7.9t JIS G 3452
ノズルネット	SGP JIS G 3452
フランジ	本体 SS400 10kφ JIS G 3101 接続部 SS400 10kφ JIS G 3101
ソケット	SS400 JIS G 3101
架台	125A SGP 3本 JIS G 3452
バルブ	
防錆処理	本体 溶融亜鉛メッキ仕上 JIS H 8641 架台 溶融亜鉛メッキ仕上 JIS H 8641
適用法規	圧力容器適用外
圧力	最高使用圧力 MPa
付属品	溶解栓 2個

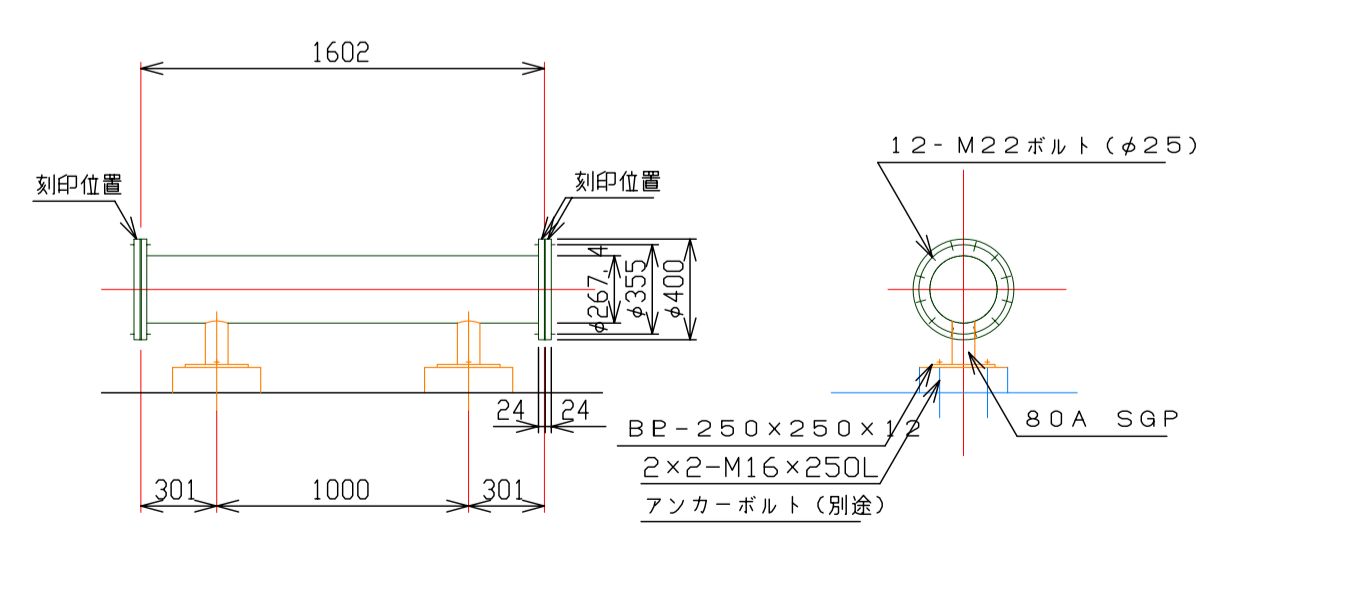
50-127/CH-C2492



S=1/30

冷水水ヘッダー	
型番	CWH-S-1 製作台数 1基
寸法	φ318.5×3749L
材質	300A SGP 6.9t JIS G 3452
ノズルネット	SGP JIS G 3452
フランジ	本体 SS400 10kφ JIS G 3101 接続部 SS400 10kφ JIS G 3101
ソケット	SS400 JIS G 3101
架台	100A SGP 3本 JIS G 3452
バルブ	
防錆処理	本体 溶融亜鉛メッキ仕上 JIS H 8641 架台 溶融亜鉛メッキ仕上 JIS H 8641
適用法規	圧力容器適用外
圧力	最高使用圧力 MPa
付属品	溶解栓 2個

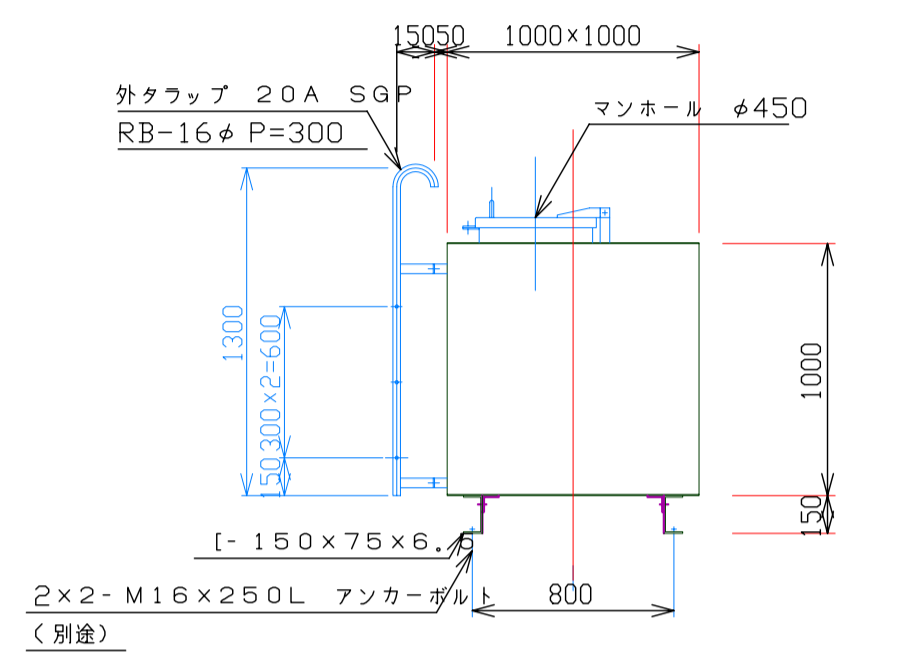
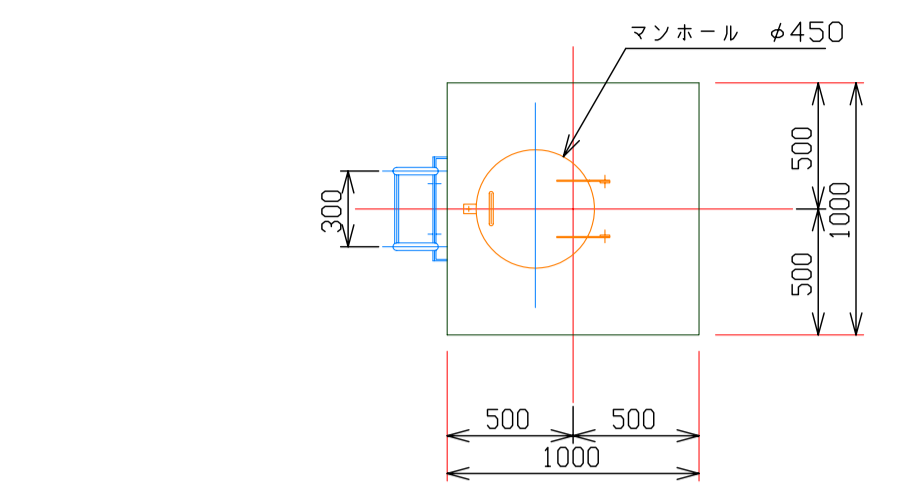
50-127/CH-C2492



S=1/30

スチームヘッダー	
型番	SH-S-1 製作台数 1基
寸法	φ267.4×1602L
材質	250A SGP 6.6t JIS G 3452
ノズルネット	SGP JIS G 3452
フランジ	本体 SS400 10kφ JIS G 3101 接続部 SS400 10kφ JIS G 3101
ソケット	SS400 JIS G 3101
架台	80A SGP 2本 JIS G 3452
バルブ	
防錆処理	本体 外部 錆止仕上2回 JIS K 5621 架台 錆止仕上2回 JIS K 5621
適用法規	第二種圧力容器
圧力	常用圧力 0.127MPa 最高使用圧力 0.981MPa 水圧試験圧力 1.48MPa

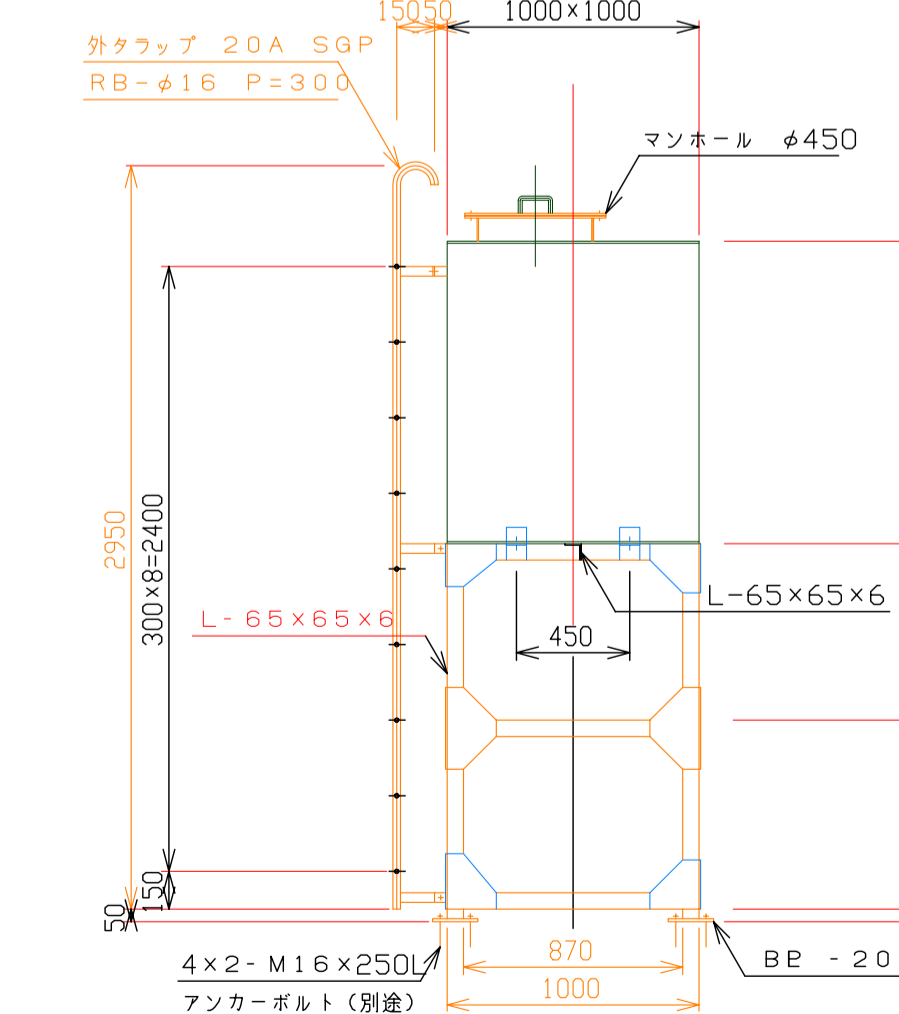
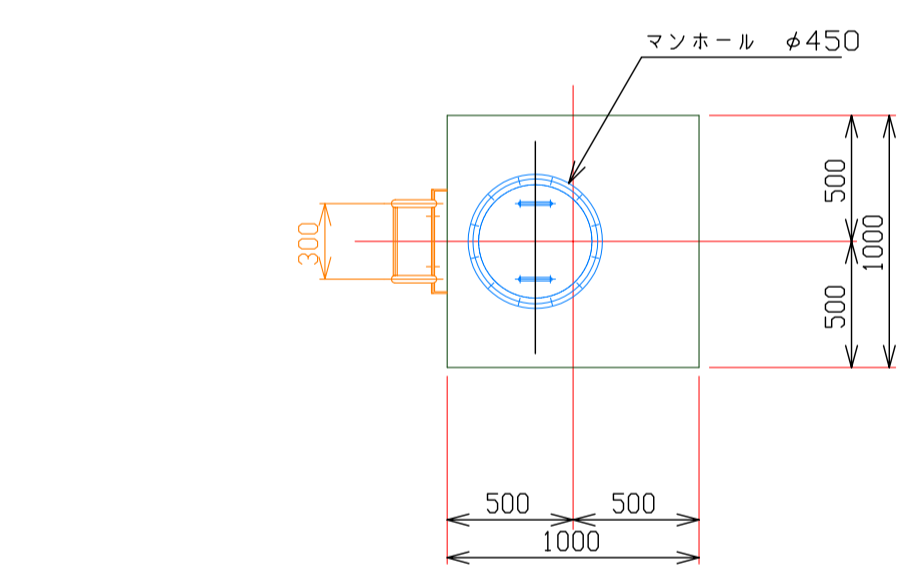
50-127/CH-C2492



S=1/30

膨張水槽	
型番	EXT-S 製作台数 1基
寸法	φ513φ
容量	1000×1000×1000H
材質	SS400 JIS G 3101
板厚	蓋板3.2mm 側板3.2mm 底板3.2mm
架台	150H [-150×75×6.5 1000L×2本 (SS400) JIS G 3101
防錆処理	本体 内部 エポキシコーティング D.8mm JIS K 5621 架台 錆止仕上2回 JIS K 5621
付属品	

50-127/CH-C2492



S=1/30

温水槽	
型番	HWT-S 製作台数 2基
寸法	φ1000φ
容量	1000φ
寸法	1000×1000×1200H
材質	SS400 JIS G 3101
板厚	蓋板-3.2mm 側板-3.2mm 底板-3.2mm
架台	1500H [-150×75×6.5 (SS400) JIS G 3101 L-75×75×6 (SS400) JIS G 3101 L-65×65×6 (SS400) JIS G 3101
防錆処理	本体 内部 アルミニウム溶射0.15mm JIS K 5621 架台 錆止仕上2回 JIS K 5621
付属品	シートルゲージ (LA1A-O)

50-127/CH-C2492

S=1/30

温水槽	
型番	HWT-S 製作台数 1基
寸法	φ1000φ
容量	8971φ
寸法	3000×2500×2200H
材質	SS400 JIS G 3101
板厚	蓋板-3.2mm 側板-6.0mm 底板-8.0mm
架台	1500H [-150×75×6.5 (SS400) JIS G 3101 L-75×75×6 (SS400) JIS G 3101 L-65×65×6 (SS400) JIS G 3101
防錆処理	本体 内部 アルミニウム溶射0.15mm JIS K 5621 架台 錆止仕上2回 JIS K 5621
付属品	シートルゲージ (LA1A-O)

50-127/CH-C2492



オーブ建築造形計画一級建築士事務所
東京都知事登録 第46912号
一級建築士 渡辺(登録番号 第201614号)

№ (仮) つくばクレオスクエア開発計画 A街区商業施設計画
製図類 参考図
製図 製図 SCALE: 1/30 DATE: 図分