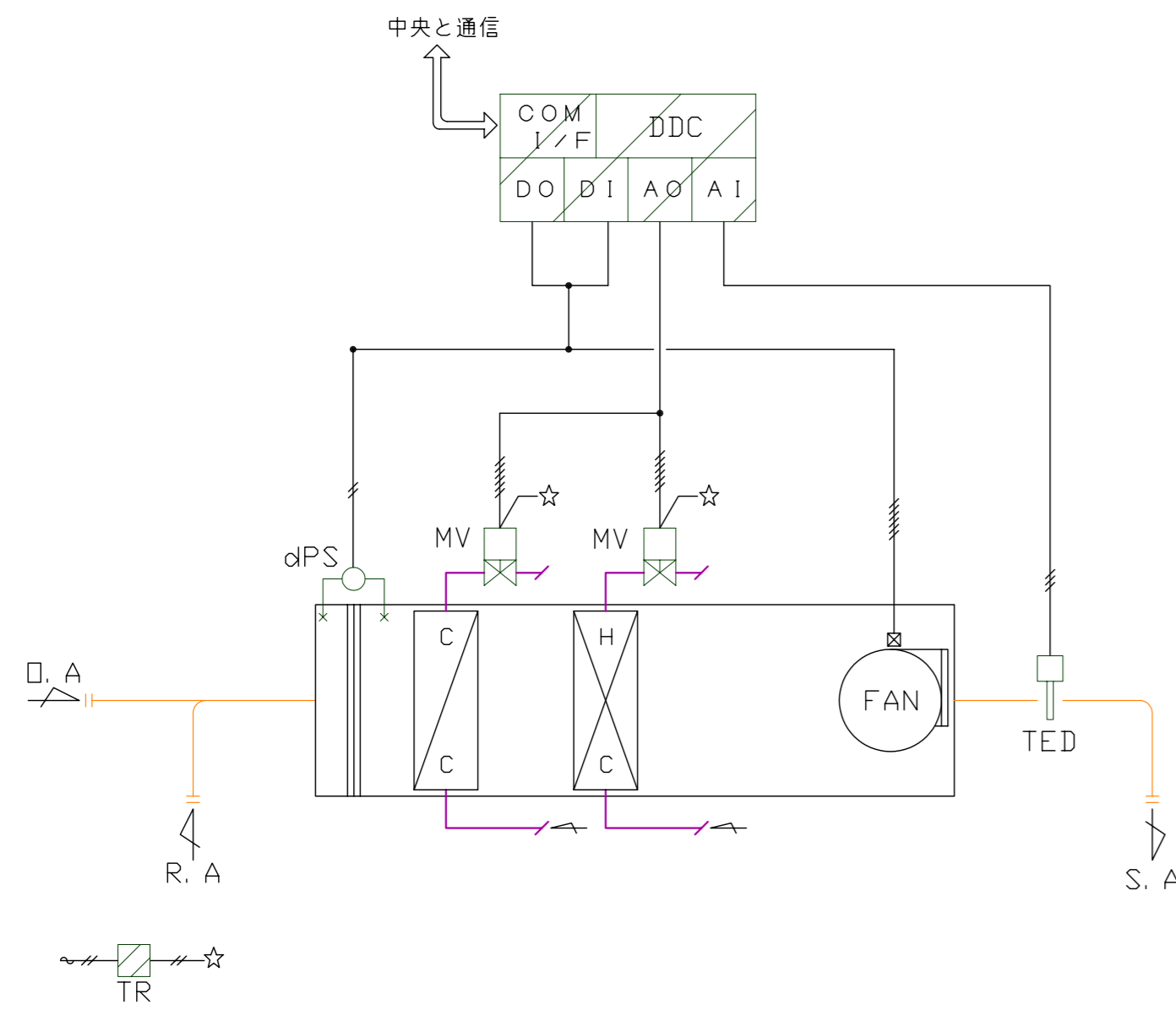


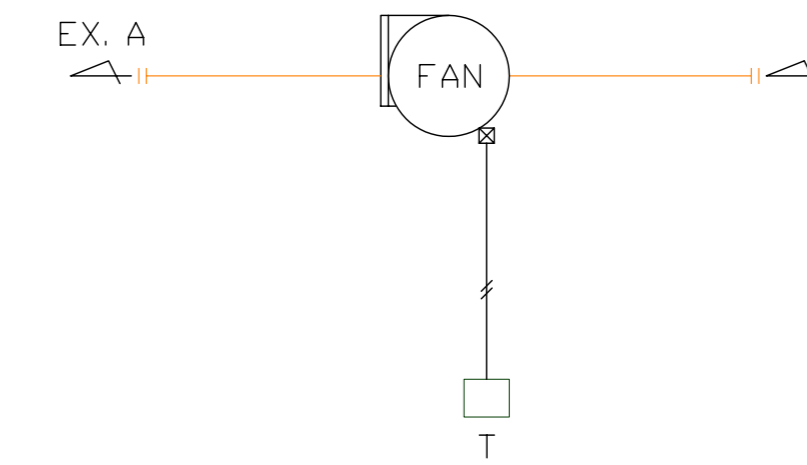
5 空調機制御(2) 2sets

エアカーテン



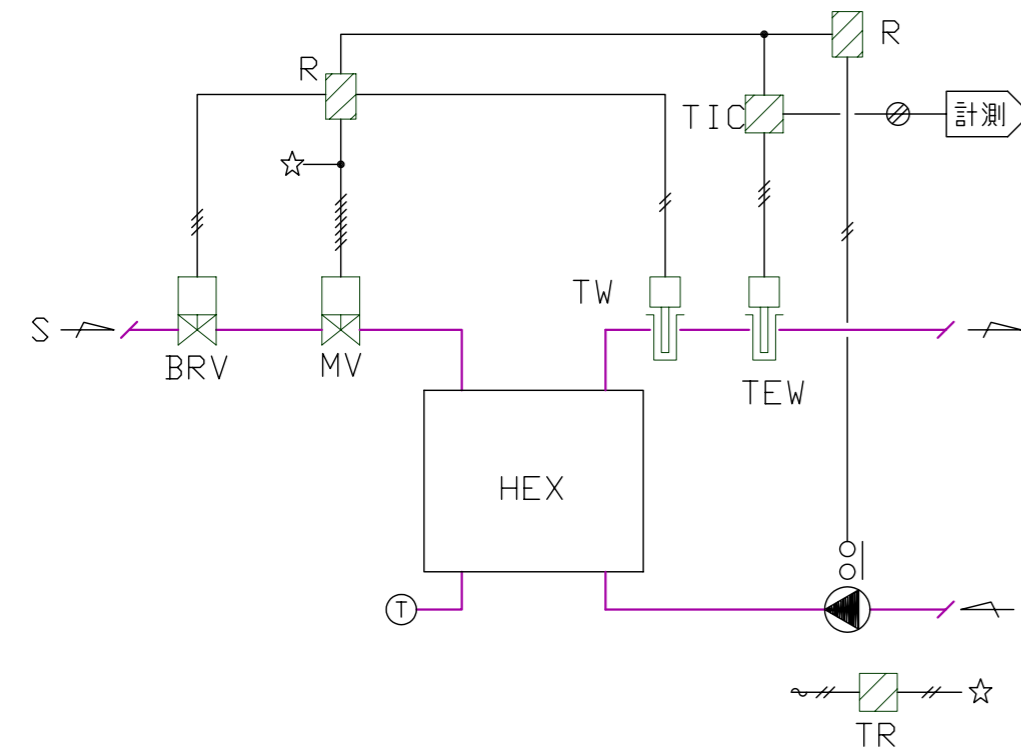
- 制御項目
1. 給気温度制御
給気温度により冷水弁, 温水弁の比例制御を行う。
-
2. 空調機停止時のインターロック制御
(対象: 2方弁)

6 ファン発停制御 9sets



- 制御項目
1. 室内温度制御
室内温度により, ファン発停制御を行う。

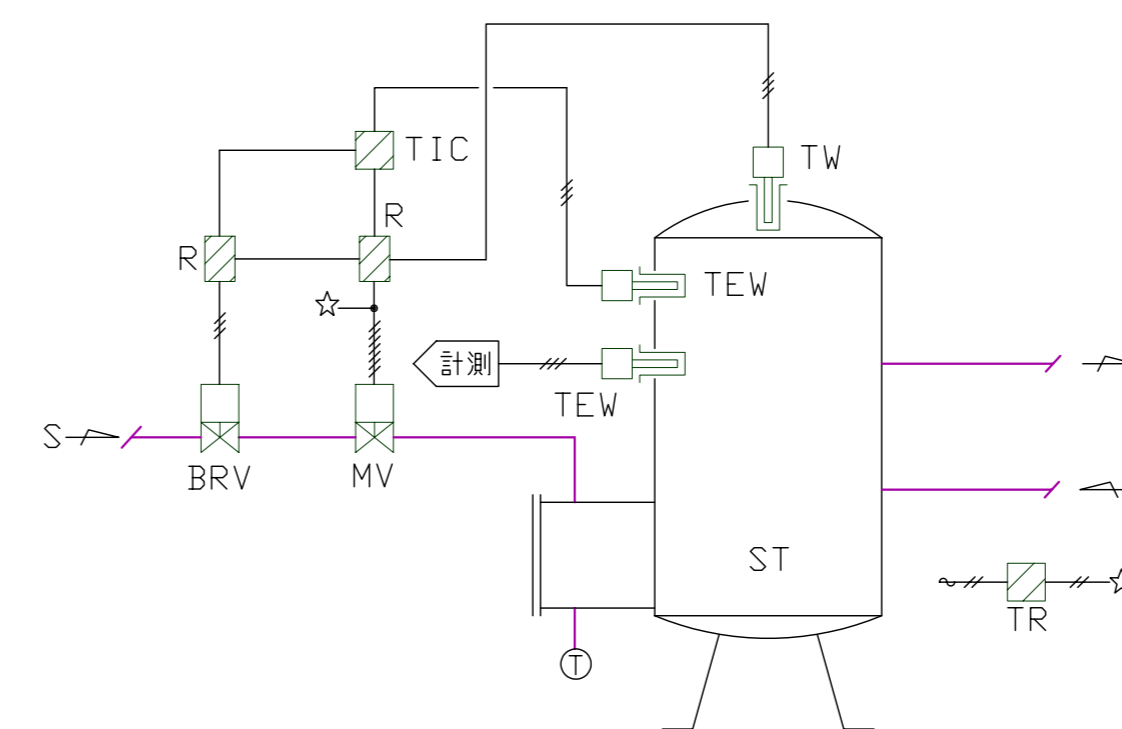
7 熱交換器制御 2sets



- 制御項目
1. 2次側出口温度による1次側2方弁制御
2次側出口温度により, 下図のように1次側2方弁の比例制御を行う。
-
2. ポンプインターロック制御
ポンプ停止時は2方弁を全開とする。
 3. 送水温度異常による2方弁インターロック制御
送水温度が異常温度に達した場合は2方弁を全開とする。また, 停電時においても全開とする。

8 貯湯槽制御 2sets

HWT x 2



- 制御項目
1. 槽内温度による蒸気2方弁制御
槽内温度により下図のように, 1次側2方弁の比例制御を行う。
-
2. 2方弁インターロック制御
槽内温度が異常温度に達した場合は2方弁を全開とする。また, 停電時においても全開とする。