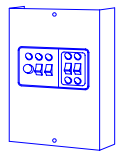


店舗の非営業時間（休日および営業終了後）に館内のすべての誘導灯を消して省エネを計ります。



照明器具 図

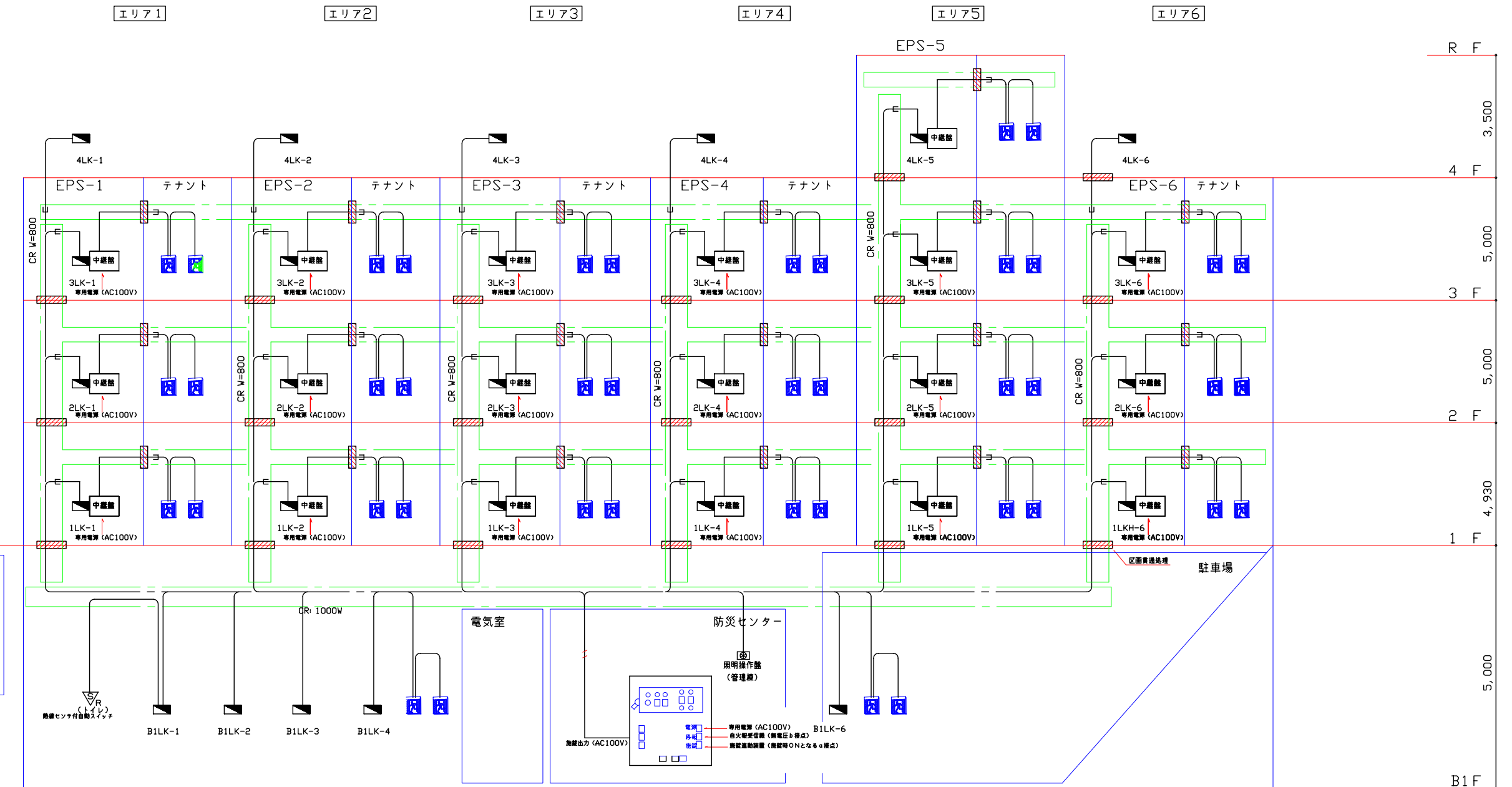
点滅・減光・消灯用信号装置 (3線式)



信号出力 AC100V
消費電力: 4.6W
松下電工 FF90053

既存 MOG

共同溝



誘導灯系統図 (施設運動による消灯) 特記なき配管・配線は CPEV 0.9-3P(25) とする。